



# SW956K1

## WHEEL LOADER

RATED POWER  
OPERATING WEIGHT  
BUCKET CAPACITY  
RATED PAYLOAD

220 HP/ 162 kW 2 000 rpm  
17 900 kg / 39 462 lbs  
3.0 m<sup>3</sup> / 3.9 yd<sup>3</sup>  
5 500 kg



Material and specifications are subject to change without notice.  
Feature machine in photos may include additional equipment.

# Walk Around



Material and specifications are subject to change without notice.  
Feature machine in photos may include additional equipment.



SW956K1 is a valuable machine for the mining owners who looking for effective, productive and reliable SW956K1 is an invaluable wheel loader for mining owners looking for an effective, productive and practical machine for their work. With an unrivaled combination of powertrain, hydraulic and electrical control systems, the SW956K1 always provides more benefits for customers. The SW956K1 has advantages such as “high reliability and durability, comfortable operation, easy maintenance & operation and more option attachment”. With its extremely long service life, this machine provides significant added value to customers with reliable and efficient performance in heavy-duty environments.

*SW956K1 adalah wheel loader yang sangat berharga bagi pemilik pertambangan yang mencari mesin yang efektif, produktif, dan handal untuk pekerjaan mereka. Dengan kombinasi sistem kontrol powertrain, hidrolik, dan kelistrikan yang tak tertandingi, SW956K1 selalu memberikan lebih banyak keuntungan bagi pelanggan. SW956K1 memiliki keunggulan seperti “kehandalan dan daya tahan tinggi, pengoperasian nyaman, perawatan dan pengoperasian mudah, dan pilihan attachment yang lebih banyak. Dengan usia pakainya yang sangat lama, alat berat ini memberikan nilai tambah yang signifikan kepada pelanggan dengan kinerja yang handal dan efisien di lingkungan kerja tugas berat*

**High Reliability and Durability**  
*Kehandalan dan Daya Tahan Tinggi*

**Easy Maintenance and Operation**  
*Perawatan & Pengoperasian Mudah*

**Comfortable Operation**  
*Pengoperasian Nyaman*

**More Option Attachment**  
*Pilihan Attachment Lebih Banyak*

# High Reliability and Durability

## Kehandalan dan Daya Tahan Tinggi

### Engine and Transmission

#### Engine dan Transmisi



**Engine**  
Engine matched with Weichai 6-cylinder inline high-pressure common rail system, meeting Tier III emission requirements.

**Engine**  
*Engine Weichai 6 silinder dipadukan dengan sistem common rail bertekanan tinggi, yang memenuhi persyaratan emisi Tier III.*



**Transmission**  
Equipped with SANY's proprietary power-shifting 6-ton transmission

**Transmisi**  
*Dilengkapi dengan transmisi pemindah daya 6 ton milik SANY*

### Drive Axle

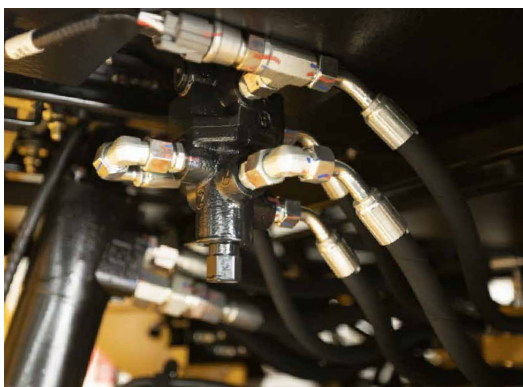
#### Poros Penggerak



Utilizes heavy-duty integral-type drive dry axles.  
*Memanfaatkan as kering penggerak tipe integral tugas berat.*

### Hydraulic System

#### Sistem Hidrolik



Equipped with energy-saving convergent pump, quantitative hydraulic system and a full hydraulic braking system, enhancing reliability, safety, and working efficiency.

*Dilengkapi dengan pompa konvergen hemat energi, sistem hidrolik kuantitatif, dan sistem pengereman hidrolik penuh, meningkatkan kehandalan, keselamatan, dan efisiensi kerja.*

# Comfortable Operation

## Pengoperasian Nyaman

SW956K1

SANY Wheel Loader

### Broad Vision and Comfortable CAB

#### Visibilitas Luas dan Kabin Nyaman



#### Four-column cab

High-end interior, ultra-high sealing effect, ultra-low noise, and expansive visibility.

#### Kabin empat kolom

Interior mewah, efek penyegelan sangat tinggi, kebisingan sangat rendah, dan visibilitas luas.



#### Enhanced driving environment with a broader view

Features a wide field of vision, ensuring a safer driving and working environment for the operator.

#### Lingkungan berkendara yang lebih baik dengan pandangan yang lebih luas

Menampilkan bidang pandang yang luas, memastikan lingkungan berkendara dan kerja yang lebih aman bagi operator.



#### Standard cold & warm air conditioning

Equipped with all-around three-dimensional air outlets, providing a comfortable driving environment.

#### AC standar dingin dan hangat

Dilengkapi dengan saluran udara tiga dimensi di sekeliling, memberikan lingkungan berkendara yang nyaman.



#### Safety and protection configurations

The cab is equipped with handrails on both sides and the rear, providing a safer working and maintenance environment.

#### Konfigurasi keselamatan dan perlindungan

Kabin dilengkapi dengan pegangan tangan di kedua sisi dan bagian belakang, sehingga memberikan lingkungan kerja dan perawatan yang lebih aman.



#### Integrated display screen

A 5.0-inch integrated display screen with multiple operating modes, providing real-time display of comprehensive information for loader.

#### Layar tampilan terintegrasi

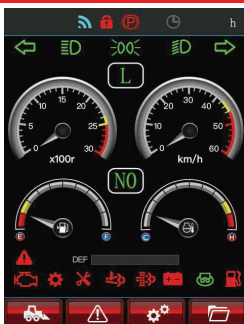
Layar tampilan terintegrasi berukuran 5.0 inci dengan beberapa mode pengoperasian, menyediakan tampilan informasi komprehensif secara real-time untuk loader.

# Easy Maintenance and Operation

## Perawatan dan Pengoperasian Mudah

### Easy Operation

#### Pengoperasian Mudah



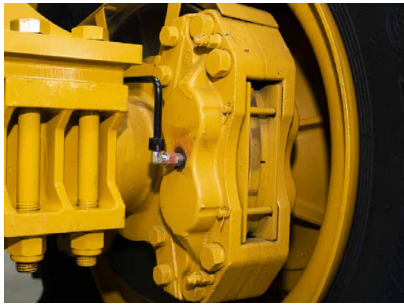
Featuring comfortable seats, expanded operational visibility, and a low-noise driving environment (80dB), the cab space is increased by over 15% compared to competitors. Intelligent cab designed that conforms to ergonomics. Intelligent fault diagnosis system to save maintenance time.

Dilengkapi kursi yang nyaman, visibilitas operasional yang lebih luas, dan lingkungan berkendara yang rendah kebisingan (80 dB), ruang kabin ditingkatkan lebih dari 15% dibandingkan dengan pesaing. Kabin cerdas yang dirancang sesuai dengan ergonomi. Sistem diagnosis kesalahan cerdas untuk menghemat waktu perawatan.

# Easy Maintenance and Operation

## Perawatan dan Pengoperasian Mudah

### Easy Maintenance Perawatan Mudah



#### Split-type clamp pliers

With a separate design, maintenance and service of the clamping pliers can be done easily without having to remove the wheel hub or tire.

#### Tang penjepit tipe terpisah

Dengan desain terpisah, perawatan dan servis tang penjepit dapat dilakukan dengan mudah tanpa perlu melepas hub roda atau ban.



#### Centralized greasing port

The grease position are maximally centralized, enhancing convenience and making maintenance easier.

#### Port pelumasan terpusat

Posisi pelumasan terpusat secara maksimal, meningkatkan kenyamanan dan mempermudah perawatan.



#### Single-layer radiator

Utilizing a single-layer structure radiator facilitates easy daily cleaning and maintenance.

#### Radiator satu lapis

Memanfaatkan radiator berstruktur satu lapis memudahkan pembersihan dan perawatan harian.



#### Side opening hood inspection door

Checking and replacing engine oil and filter element, fuel filter element, air filter element and other matched parts are made more convenient, providing ample space for maintenance operations.

#### Pintu pemeriksaan kap mesin bukaan samping

Pemeriksaan dan penggantian oli mesin dan elemen filter, elemen filter bahan bakar, elemen filter udara, dan komponen lain yang sesuai menjadi lebih mudah, menyediakan ruang yang cukup untuk operasi perawatan.

# More Options Attachment

## Pilihan Attachment Lebih Banyak



Toothed Bucket



Side Cutter Bucket

| Toothed Bucket         | Dump Clearance (mm) | Bucket Capacity (m3) |
|------------------------|---------------------|----------------------|
| Standard arm (3.1 m)   | 3 126               | 3.0                  |
| Standard arm (3.1 m)   | 3 001               | 3.5                  |
| Extended arm (3.4 m)   | 3 423               | 3.0                  |
| Extended arm (3.4 m)   | 3 423               | 3.5                  |
| Ultra-long arm (3.6 m) | 3 624               | 3.0                  |
| Ultra-long arm (3.6 m) | 3 624               | 3.5                  |

| Side Cutter Bucket     | Dump Clearance (mm) | Bucket Capacity (m3) |
|------------------------|---------------------|----------------------|
| Standard arm (3.1 m)   | 3 126               | 3.2                  |
| Extended arm (3.4 m)   | 3 423               | 3.2                  |
| Extended arm (3.4 m)   | 3 321               | 4.0                  |
| Ultra-long arm (3.6 m) | 3 624               | 3.2                  |
| Ultra-long arm (3.6 m) | 3 522               | 4.0                  |
| Ultra-long arm (3.6 m) | 3 307               | 5.0                  |
| Ultra-long arm (3.6 m) | 4 170               | 5.0                  |

# More Options Attachment

## Pilihan Attachment Lebih Banyak

**SW956K1**

SANY Wheel Loader



**Rock Digging Bucket**



**Triple Circuit**

| Rock Digging Bucket* | Dump Clearance (mm) | Bucket Capacity (m3) |
|----------------------|---------------------|----------------------|
| Standard arm (3.1 m) | 3 297               | 2.7                  |

| Model   | Triple Circuit Pressure | Max. Flow Rate for Triple Circuit |
|---------|-------------------------|-----------------------------------|
| SW956K1 | 18 Mpa                  | 440 L/min                         |

\*This bucket is suitable for shoveling large rock, hard rock, or high-density materials.



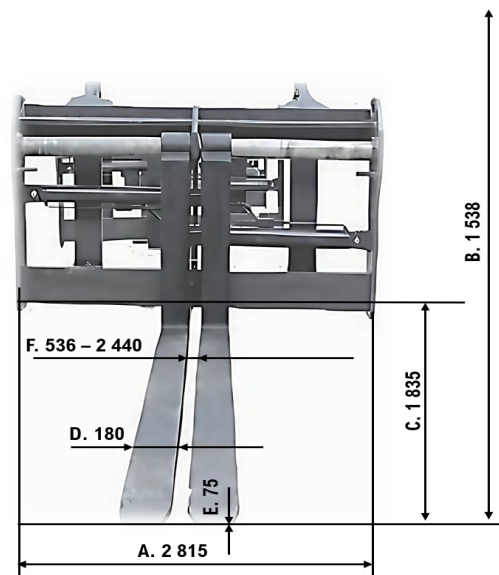
**Quick-change Working Device**



**Log Clamp**

| Overall Width (mm) | Overall Height (mm) | Overall Length (mm) | Weight (kg) |
|--------------------|---------------------|---------------------|-------------|
| 551                | 984                 | 1 343               | 540         |

| Item                             | Unit | Dimension   |
|----------------------------------|------|-------------|
| A. Overall Width                 | mm   | 2 815       |
| B. Overall Height                | mm   | 1 538       |
| C. Fork Length                   | mm   | 1 835       |
| D. Fork Width                    | mm   | 180         |
| E. Fork Thickness                | mm   | 75          |
| F. Fork Spacing Adjustment Range | mm   | 536 – 2 440 |
| G. Weight                        | kg   | 1 232       |
| H. Max Load                      | T    | 5           |



**Flat Fork**

# Adaptable to Diverse Work Operation

## Dapat Disesuaikan dengan Berbagai Operasi Kerja



### Working in Quarry and Quarry Sites

Wheel loaders are designed to withstand the extreme conditions of quarry and quarry areas. With strong durability and large lifting capacity, they are able to move heavy materials efficiently, even on rough and uneven terrain.

### Bekerja di Lokasi Tambang dan Penggalian Batu

Wheel loader dirancang untuk menghadapi kondisi ekstrem di area tambang dan penggalian batu. Dengan daya tahan yang kuat dan kapasitas angkut yang besar, alat ini mampu memindahkan material berat dengan efisien, bahkan di medan yang keras dan tidak rata.

### Working at a Port or Dock

In operations in ports or docks, wheel loaders play an important role in loading and unloading from ships to trucks or vice versa. With high mobility and good maneuverability, this tool can operate quickly in crowded and confined areas.

### Bekerja di Pelabuhan atau Dermaga

Dalam operasi di pelabuhan atau dermaga, wheel loader berperan penting dalam memuat dan membongkar dari kapal ke truk atau sebaliknya. Dengan mobilitas tinggi dan kemampuan manuver yang baik, alat ini dapat beroperasi dengan cepat di area yang padat dan terbatas.



### Working on a Mineral Mining Site

On a mineral mining site, wheel loaders are used to transport raw materials from the mining site to storage or processing areas. They can handle a wide range of minerals efficiently, helping to increase productivity and reduce operational time.

### Bekerja di Lokasi Penambangan Mineral

Di lokasi penambangan mineral, wheel loader digunakan untuk mengangkut material mentah dari lokasi penambangan ke area penyimpanan atau pemrosesan. Alat ini dapat menangani berbagai jenis mineral dengan efisien, membantu meningkatkan produktivitas dan mengurangi waktu operasional.

### Working in Indoor Warehouse

Wheel loaders in indoor warehouses function to move and arrange goods with high efficiency. With a compact design and good maneuverability, this tool is able to work in narrow spaces, allowing for fast and accurate loading and unloading of goods. Its operational reliability and precision ensure that the logistics process runs smoothly without disrupting the workflow in the warehouse.

### Bekerja di Warehouse Dalam Ruangan

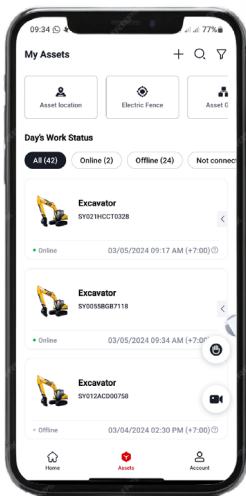
Wheel loader di warehouse dalam ruangan berfungsi untuk memindahkan dan menata barang dengan efisiensi tinggi. Dengan desain yang kompak dan kemampuan manuver yang baik, alat ini mampu bekerja di ruang sempit, memungkinkan pemuatan dan pembongkaran barang dengan cepat dan akurat. Kehandalan dan ketepatan operasionalnya memastikan proses logistik berjalan lancar tanpa mengganggu alur kerja di dalam warehouse.





With innovative "MySANY" technology independently developed by Sany. An intelligent application that can help customers dynamically, to be able to monitor working conditions and work history in real-time, analyzing the productivity of unit use, from checking problems to ordering spare parts. With the help of 'MySANY' technology, every aspect related to problems and unit management can be resolved efficiently and effectively.

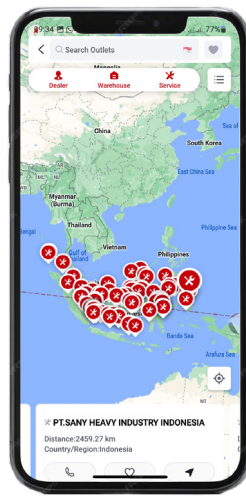
*Dengan teknologi inovatif "MySANY" yang dikembangkan secara independen oleh Sany. Sebuah aplikasi cerdas yang dapat membantu pelanggan secara dinamis, untuk dapat memantau kondisi kerja, dan riwayat kerja secara real-time, menganalisa produktivitas penggunaan unit, mulai dari pengecekan masalah hingga pemesanan suku cadang. Dengan bantuan teknologi 'MySANY', setiap aspek terkait masalah dan pengelolaan unit dapat diselesaikan secara efisien dan efektif.*



### My Assets

Features that allow users to track and manage all their assets related to SANY products

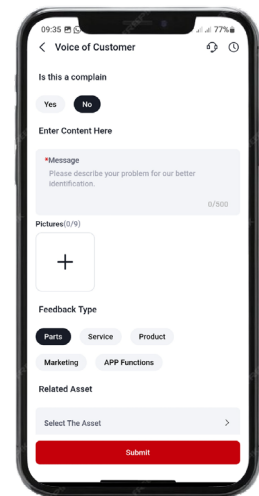
*Fitur yang memungkinkan pengguna untuk melacak dan mengelola semua aset mereka yang terkait dengan produk SANY*



### Global Service Network

A platform that presents complete information about all SANY dealer outlets in different countries

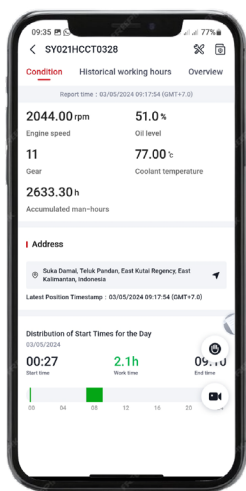
*Platform yang menyajikan informasi lengkap tentang semua outlet dealer SANY di berbagai negara*



### Voice of Customer

A mechanism that allows customers to express their views and input related to SANY services. Messages and feedback received will be followed up within 24 hours.

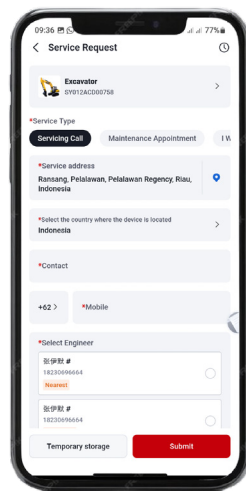
*Mekanisme yang memungkinkan pelanggan untuk mengungkapkan pandangan dan masukan mereka terkait dengan layanan SANY. Pesan dan umpan balik yang diterima akan ditindaklanjuti dalam waktu 24 jam.*



### Real-time Machine Condition

Functions that provide real-time monitoring of the condition of SANY units.

*Fungsi yang memberikan pemantauan real-time terhadap kondisi unit SANY.*



### Service Request

A platform that provides service requests online and can monitor their progress in real-time.

*Platform yang menyediakan permintaan layanan secara online dan dapat memantau perkembangannya secara real-time.*



### Product Information

A resource that provides a complete guide on parts used in SANY products.

*Sumber informasi yang menyediakan panduan lengkap tentang suku cadang yang digunakan dalam produk-produk SANY.*

# SANY Branch

## Cabang SANY



Sany has 53 branch in Indonesia that are ready to serve all customers.  
 Sany memiliki 53 cabang di Indonesia yang siap melayani semua pelanggan.

- 1. Jakarta I**  
Rukan Puri Mutiara,  
Jl. Griya Utama Blok A  
No. 67 & 68, Sunter  
Agung, Jakarta
- 2. Jakarta II**  
Rukan Puri Mutiara,  
Jl. Griya Utama Blok A  
No. 66, Sunter Agung,  
Jakarta
- 3. Jakarta III**  
Rukan Puri Mutiara,  
Jl. Griya Utama  
Blok A No. 7 & 8, Sunter  
Agung, Jakarta
- 4. Warehouse, Work-  
shop & Machine  
Yard**  
Jl. Cakung Industri  
Selatan 1 No.12 Rt:6/  
Rw:4, Rorotan, Kec.  
Cilincing, Kota Jkt Utara,  
Daerah Khusus Ibukota  
Jakarta, 14140
- 5. Semarang**  
Jl. Jend. Urip Sumoharjo  
No. 9, Randu Garut, Kec.  
Tugu, Kota Semarang,  
Jawa Tengah, 50244
- 6. Solo**  
Jl. Ayani No. 296B  
Rt:001/Rw:009, Pabelan  
Kartasuro, Sukoharjo,  
Solo, Jawa Tengah,  
57169
- 7. Surabaya**  
Jl. Jemursari No. 124,  
Surabaya
- 8. Bandung**  
Jl. Wangsa Niaga Kulon  
No. 28, Kota Baru
- 9. Cilegon**  
Komplek Cilegon Green  
Megablock Blok D3 No. 9  
,Cibeber, Cilegon, Banten
- 10. Cirebon**  
Jl. Kalijaga No. 43 Kel.  
Pegambiran, Kec. Lemah  
Wungkuk, Kota Cirebon,  
Jawa Barat
- 11. Bali**  
Jl. By pass Darma Giri  
No. 88, Gianyar, Bali
- 12. Pontianak**  
Jl. Alteri Supardio-Ayani  
11 No. 77e-77f, Arang  
Limbang, Kalimantan  
Barat

**13. Balikpapan**

Jl. Jendral Sudirman  
No. 7 Panin Tower 8th  
Floor (802), Balikpapan  
City, Kalimantan Timur,  
76114

**14. Samarinda**

Ruko Lantai Blok A-1,  
Mangkupalas Business  
Center, Palaran

**15. Warehouse  
Samarinda**

Ruko lantai Blok C-1,  
Mangkupalas Business  
Center, Palaran

**16. Warehouse  
Samarinda**

Ruko lantai Blok D-11-  
D12, Mangkupalas  
Business Center, Palaran

**17. Warehouse  
Balikpapan**

Jl. Soekarno Hatta, Desa  
Batu Ampar, Balikpapan  
Barat

**18. Yard Samarinda**

Ruko lantai Blok C-1,  
Mangkupalas Business  
Center, Palaran

**19. Sampit**

Jl. Cilik Riwut,  
Kel. Baamang,  
Kec. Baamang Hulu,  
Kab. Sampit, 74312

**20. Ketapang**

Jl. Gatot Subroto, Kel.  
Paya Kumang,  
Kec. Delta Pawan, Kab.  
Ketapang, Kalimantan  
Barat

**21. Warehouse  
Ketapang**

Jl. Gatot Subroto, Kel.  
Paya Kumang, Kel.  
Delta Pawan, Kab.  
Ketapang, Kalimantan  
Barat

**22. Tanjung Selor**

Jl. Jelarai Raya Rt:013/  
Rw:06, Samping Tugu,  
Kaltara, Tanjung Selor

**23. Banjarmasin**

Jl. Trikora Rt:34/  
Rw:005, Kel. Guntung  
Manggis,  
Kec. Landasan Ulin,  
Kota Banjarbaru,  
Banjarmasin, 70721

**24. Satui**

Jl. Propinsi Rt:07/Rw:02,  
Desa Sungai Cuka,  
Kec. Satui, Kab. Tanah  
Bumbu,  
Kalimantan Selatan,  
72275

# SANY Branch

## Cabang SANY

### 25. Pangkalan Bun

Jl. A Yani Km.04, Kota Waringin, Kel. Baru, Kec. Arut Selatan, Kab. Kotawaringin Barat, Propinsi Kalimantan Tengah

### 26. Batu Licin

Jl. Transmigarasi Plajau No. 5, Desa Sari gadung, Kec. Simoang Empat, Kab. Tanah Bumbu

### 27. Muara Teweh

Jl. Negara Km.7, Desa Jinggah, Kec. Muara teweh, Kab. Barito Utara

### 28. Sofifi

Jl. Raya Sofifi Durian, Kel. Limahu Oba Utara, Tidore Kepulauan, Propinsi Ternate

### 29. Sumbawa Barat

Jl. Mantun Barat Rt:009/Rw:003, Kec. Maluk, Kab. Sumbawa Barat

### 30. Nabire

Ruko RE. Martadinata, Kel. Nabarua, Kec. Nabire

### 31. Makassar

Ruko Insignia Petak B5 - B6, Jl. Perintis Kemerdekaan, Pai, Biringkanaya, Makassar City, South Sulawesi, 90242

### 32. Kendari

Bypass Square Blok A No.1-2, Jl. Bridjend Madjied Joenoos, Bende, Kadia, Kota Kendari, 93461

### 33. Yard Kendari

Desa Ranomeeto, Kec. Ranomeeto, Kab. Kendari, Propinsi Sulawesi Tenggara

### 34. Palu

Jl. Batu Bata Indah No. 42 Rt:003/Rw:009, Kel. Tatura Utara, Kec. Palu Selatan, Kota Palu

### 35. Menado

Jl. Ring Road 1, Kel. Tikela Link, Kec. Tombulu, Kab. Minahasa Menado, Sulawesi Utara

### 36. Bungku

Umpanga, Bungku Barat, Morowali Regency, Central Sulawesi, 94976

### 37. Yard Bungku

Indo Heavy Yard Umpanga, Bungku Barat, Morowali Regency, Central Sulawesi, 94976

### 38. Luwuk I

Jl. Dr. Moh. Hatta No.25, Maahas, Luwuk Selatan, Kab. Banggai, Sulawesi Tengah, 94713

### 39. Luwuk II

Jl. Dr. Moh. Hatta No.26, Maahas, Luwuk Selatan, Kab. Banggai, Sulawesi Tengah, 94713

### 40. Assera

Jl. Dr. Moh. Hatta No.25, Maahas, Luwuk Selatan, Kab. Banggai, Sulawesi Tengah, 94713

### 41. Malili

Jl. Poros Malili – Soroako, Kab. Luwu Timur, Sulawesi Selatan, 92981

### 42. Gorontalo

Jl. Ahmad A. Wahab No. 123, Desa pantungo, Kec. Telaga Biru, Kab. Gorontalo

### 43. Palembang

Jl. Kol. H. Burlian No.2481, Karya Baru, Kec. Alang-Alang Lebar, Kota Palembang, Sumatera Selatan, 30961

### 44. Medan

Komplek Skydex Business Ruko No. 12-12a, Jl. Lintas Medan-Tanjung Morawa Km.11.5, Deli Serdang, 20362

### 45. Pekanbaru

Jl. Siak II Palas Km.15, Kel. Umban Sari, Kec. Rumbai, Kota Pekanbaru, Riau

### 46. Aceh

Jl. Soekarno-Hatta, Lamreung, Kec. Darul Imarah, Kab. Aceh Besar, Aceh, 23242

### 47. Padang

Jl. Bypass Km.12, Kel. Sungai Sapih, Kec. Kuranji, Padang, 25159

### 48. Jambi

Jl. Lingkar barat, Kel. Bagan Pete, Kec. Alam Barajo, Kota Jambi, Jambi

### 49. Tanjung Enim

Jl. Lintas Muara Enim Palembang No. 345, Kel. Muara Enim Kec. Muara Enim, Sumatera Selatan, 31315

### 50. Belitung

Jl. Jend. Sudirman, Ruko Air Raya A2 dan A3, Tanjung Pandan, Belitung

### 51. Pangkal Pinang

Pulo Pelepas No.63, Kel. Peluluk, Kec. Pangkalan baru, Kab. Bangka Tengah

### 52. Warehouse

**Pangkal Pinang**  
Jl. Alexander Ketapang Blok E No. 13 Citra Land Botanical City, Pangkal Pinang, 33148

### 53. Lampung

Jl. Soekarno Hatta/ Lintas Sumatra No. 88, Labuhan Ratu, Kec. Kedaton, Kota Bandar Lampung

# Service Commitment 130

## Komitmen Servis 130

SW956K1

SANY Wheel Loader



SANY as the sole distributor in Indonesia, provides superior after-sales service. With various innovations and dedication, we present an exclusive program to pamper our customers known as "Service Commitment 130". So when you partner with us, customer satisfaction isn't an option – it's a promise we keep.

SANY sebagai distributor tunggal di Indonesia memberikan layanan purna jual yang unggul. Dengan berbagai inovasi dan dedikasi, kami menghadirkan program eksklusif untuk memanjakan pelanggan kami yang dikenal dengan "Komitmen Servis 130". Jadi ketika Anda bermitra dengan kami, kepuasan pelanggan bukanlah suatu pilihan – itu adalah janji yang kami tepati.

# 1

## First Service

### Fast Service Commitment

- Customer requests are responded to within 15 minutes.
- The mechanic arrives at the location within a maximum of 1 working day.

### Komitmen Kecepatan Servis

- *Pemintaan pelanggan direspon dalam waktu 15 menit.*
- *Mekanik tiba di lokasi dalam waktu maksimal 1 hari kerja.*

# 3

## Quality Service

### Quality Service Commitment

- *Resolve problems within 3 working days, if the time limit is exceeded, compensation will be given.*
- *3 month guarantee for all spare parts replaced during repairs (except tooth buckets and consumable parts).*

### Komitmen Kualitas Servis

- *Menyelesaikan trouble dalam waktu 3 hari kerja, jika melebihi batas waktu tersebut diberikan ganti rugi.*
- *Garansi 3 bulan untuk seluruh sparepart yang diganti saat perbaikan (kecuali tooth bucket dan consumable part)*

# 0

## Value Service

### Value Service Commitment

- *If the population on a site exceeds 30 units, a mechanic will be sent to live on site, a population exceeding 50 units will build a warehouse, creating a distance of 0 km.*
- *0 service fee for units with working hours (HM) below 10,000 hours*
- *Cost 0 for 5 training sessions within the lifetime of the excavator*

### Komitmen Nilai Servis

- *Bila populasi di suatu site melebihi 30 unit akan mengirim mekanik untuk tinggal di site, populasi melebihi 50 unit akan membangun warehouse, mewujudkan jarak 0 km.*
- *Biaya jasa 0 bagi unit dengan jam kerja (HM) dibawah 10.000 jam*
- *Biaya 0 untuk 5 kali training dalam masa lifetime excavator.*

### Terms and Conditions:

- Only customers who sign Service Commitment 130 can enjoy this facility.
- An absolute requirement for the 130 commitment is that the customer must use 100% Genuine Sany parts, otherwise the claim submitted will not be processed and can even be rejected.

### Syarat dan Ketentuan:

- Hanya customer yang menandatangani Service Commitment 130 yang dapat menikmati fasilitas ini.
- Syarat mutlak atas komitmen 130 adalah customer harus menggunakan 100% parts Genuine Sany, jika tidak maka Claim yg diajukan tidak akan diproses bahkan dapat di-Reject.

# SANY Warehouse

## Gudang SANY



### Unlimited Availability: Heavy Equipment Spare Parts from SANY Warehouse

SANY Warehouse provides superior services in providing spare parts for heavy equipment, supported by our commitment to support the smooth operation and maintenance of your equipment. We provide a variety of complete and high quality spare parts, ensuring optimal operational continuity

### Ketersediaan Tidak Terbatas: Spare Part Alat Berat dari Warehouse SANY

Warehouse SANY memberikan layanan unggulan dalam penyediaan spare part untuk alat berat, didukung oleh komitmen kami untuk mendukung kelancaran operasional dan perawatan peralatan Anda. Kami menyediakan beragam spare part lengkap dan berkualitas tinggi, memastikan kelangsungan operasional yang optimal.



## Unmatched Availability

Complete stock to meet immediate needs, ensuring you always have access when you need it.

*Stok lengkap untuk memenuhi kebutuhan mendesak, memastikan Anda selalu memiliki akses pada saat diperlukan.*



## Guaranteed Quality

Each spare part goes through a strict selection process to ensure optimal quality.

*Setiap spare part melalui proses seleksi ketat untuk memastikan kualitasnya yang optimal*



## Fast Delivery

Our priority is on-time delivery, minimizing your machine downtime

*Prioritas kami adalah pengiriman tepat waktu, meminimalkan waktu henti mesin Anda.*

### Our Commitment

We are committed to being a trusted partner in supporting the smooth operation of your heavy equipment. Quality, availability and speed are the main pillars of our service, ensuring reliability in every transaction.

### Komitmen Kami

Kami berkomitmen sebagai mitra terpercaya dalam mendukung kelancaran operasional alat berat Anda. Kualitas, ketersediaan, dan kecepatan adalah pilar utama layanan kami, menjamin kehandalan dalam setiap transaksi.

# Specifications

## Spesifikasi

# SW956K1

SANY Wheel Loader

### ENGINE

Model ..... Weichai WP10G220E343\*  
 Type ..... 6-cylinder, 4-stroke, turbocharged, intercooled, CRI  
 Horse power  
 ISO 9249 / SAE J1349 ..... 162 kW 220 HP  
 Rated rpm ..... 2 000 rpm  
 Numbers of cylinders ..... 6  
 Bore ..... 126 mm  
 Stroke ..... 130 mm  
 Piston displacement ..... 9.7 L  
 Maximum torque ..... 980 Nm 1 500 rpm  
 \*China Tier 3 emission

### TRANSMISSION

Type ..... Planetary manual shift gearbox  
 Torque converter ..... Twin-turbine  
 Maximum travel speed:  
 (measured with 23.5-25 tires)  
 I (forward/reverse) ..... 13 km/h  
 II (forward/reverse) ..... 40 km/h  
 I reverse ..... 17 km/h  
 Maximum drawbar pull ..... 175 kN 17 845 kg

### DRIVE AXLE

Drive system ..... Four-wheel drive  
 Type ..... Full floating drive axle shaft  
 Front ..... Fixed front axle  
 Rear ..... Oscillating rear axle

### TIRES

Tire size ..... 23.5-25 16 PR  
 Tire pressure:  
 Front wheel ..... 400 kPa  
 Rear wheel ..... 310 kPa

### BRAKES

Service brake ..... Four-wheel wet multiple-disc brake system  
 Parking brake ..... Electric controlled full hydraulic capliper disc brake system

### STEERING SYSTEM

Type ..... Articulated type, full-hydraulic power steering  
 Steering cylinder ..... Double-acting hydraulic cylinders  
 Maximum steering angle .....  $\pm 35^{\circ}$

### HYDRAULIC SYSTEM

Type ..... Fixed displacement confluence open hydraulic system  
 Working pump ..... 4 x fixed displacement gear pump  
 Pump 1:  
 Maximum rated oil flow ..... 160 L/min 2000 rpm  
 Max rated pressure ..... 20 MPa 203 kg/cm<sup>2</sup>  
 Pump 2:  
 Max rated oil flow ..... 32 L/min 2000 rpm  
 Max rated pressure ..... 20 MPa 203 kg/cm<sup>2</sup>  
 Pump 3:  
 Max rated oil flow ..... 126 L/min 2000 rpm  
 Max rated pressure ..... 20 MPa 203 kg/cm<sup>2</sup>  
 Pump 4:  
 Max rated oil flow ..... 80 L/min 2000 rpm  
 Max rated pressure ..... 20 MPa 203 kg/cm<sup>2</sup>  
 Hydraulic cylinders:  
 (number of cylinder-bore x stroke x rod diameter)  
 Arm ..... 2 -165 mm x 790 mm x 90 mm  
 Bucket ..... 1 - 190 mm x 561 mm x 90 mm  
 Hydraulic cycle time ..... 10.5 s

### SERVICE REFILL CAPACITIES

Fuel tank ..... 290L  
 Engine oil ..... 22L  
 Hydraulic oil tank ..... 220L  
 Cooling system ..... 45L  
 Transmission system ..... 45L  
 Front drive axle oil ..... 32L  
 Rear drive axle oil ..... 32L

### OPERATING WEIGHT

Operating weight including 3 100 mm arm length, bucket 3.0 m<sup>3</sup> SAE, four-wheel driving.

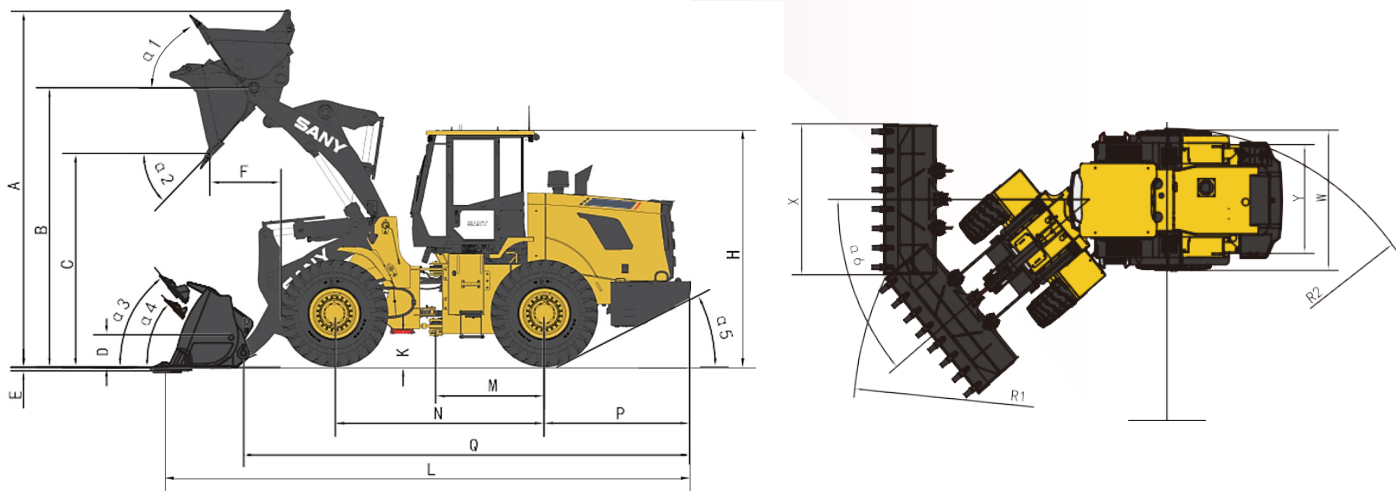
*Berat operasi termasuk panjang arm 3 100 mm, bucket 3.0 m<sup>3</sup> SAE, four-wheel driving*

| Tire            | Operating Weight |
|-----------------|------------------|
| 23.5 - 25 16 PR | 17 900 kg        |

# Specifications

## Spesifikasi

### Dimension



| Item |   | Unit | SW956K1   |
|------|---|------|-----------|
| A    | Overall height with bucket at Max. lift                 | mm   | 5 100±50  |
| B    | Hinge pin height (fully raised)                         | mm   | 4 080±50  |
| C    | Dump clearance (at 45° fully raised)                    | mm   | 3 126±50  |
| D    | Hinge pin height (at carry position)                    | mm   | 650       |
| E    | Digging depth   | mm   | 14        |
| F    | Dump reach (at 45° fully raised)                        | mm   | 1 140±50  |
| H    | Overall height  | mm   | 3 550±150 |
| K    | Ground clearance  | mm   | 450±50    |
| L    | Overall length, bucket on ground                        | mm   | 8 270±150 |
| M    | Length from centerline to rear axle                     | mm   | 1 700     |
| N    | Wheel base  | mm   | 3 300     |
| P    | Center line rear axle to edge of counterweight          | mm   | 2 210±150 |
| Q    | Length from bucket hinge shaft to edge of counterweight | mm   | 6 800±50  |
| α1   | Roll back angle, boom fully raised                      | °    | 60        |
| α2   | Max. dump angle, fully raised                           | °    | 45        |
| α3   | Roll back angle at carry position                       | °    | 49        |
| α4   | Roll back angle at ground level                         | °    | 45        |
| α5   | Departure angle   | °    | 28        |
| α6   | Max. articulation angle                                 | °    | ±35       |
| W    | Width over tires  | mm   | 2 785±50  |
| X    | Bucket width  | mm   | 3 000     |
| Y    | Tread   | mm   | 2 200     |
| R1   | Turning radius to outside of bucket                     | mm   | 7 300±50  |
| R2   | Minimum turning radius to outside of tires              | mm   | 6 650±50  |

### Standard Equipment

#### Engine

- Centrifugal pre-filter
- Oil filter
- Fuel filter
- Oil water cooler
- Electric fuel sensor

#### Monitoring System

- Fuel tank level display
- My SANY APP
- Function setting
- Fault information
- System setting
- Maintenance information
- Operator password setting

#### Hydraulic System

- Three-pump convergence hydraulic system
- Full hydraulic braking system
- Pilot single-handle control
- Dual-pump convergence steering hydraulic system

#### Other

- Standard battery 2 x 12 V/ 120 Ah
- Alternator 28V /70 A
- Starting motor 6 kW
- Toolbox
- Display language-english

#### Operator Cab

- Standard four-column ultra-quiet, ultra wide view cab
- One-key start
- Air conditioning for both cooling and heating
- Adjustable large-angle brackets
- Mechanical suspension seat with seat belt
- AM-FM radio with digital clock
- Rearview mirror, fire extinguisher, escape hammer
- Cup holder, speaker, roof lamp

#### Transmission System

- Full hydraulic caliper disc service brake
- Reinforced dry-type drive axle
- Reinforced transmission shaft
- Heavy-duty 6-ton planetary power-shifting transmission

#### Tires

- L3 Tire tread 23.5-25 16PR Bias tire

#### Alarm display

- Engine water temperature alarm
- Transmission oil temperature high alarm
- Low engine oil pressure alarm
- Low fuel level alarm
- Hydraulic oil moisture alarm
- Water in fuel separator alarm
- Circuit breaker trip alarm
- Reverse warning
- Work warning light
- Air filter dust alarm
- Electrical component short circuit/circuit breaker trip alarm

#### Work Equipment

- Reinforced frame with wide span alignment
- Double tapered roller bearing articulation system
- 3.1 m dump height working device
- 3.0 m<sup>3</sup> standard toothed bucket

### Optional Equipment

#### Attachment

- 3.4 m dump height working device
- 3.2 m<sup>3</sup> assembled side cutter bucket
- Log clamp
- Quick pallet fork

#### Arm

- 3.6 m

#### Tires

- L5 Tire tread 23.5-25 20 PR Bias tire
- L3 Tire tread 23.5-25 20 PR Bias tire
- L3 Tire tread 23.5R25 Radial tire
- L5 Tire tread 23.5R25 Radial tire
- 23.5-25 Solid tire
- Agriculture tire (R-4E)

#### Electrical

- Additional cab roof lamp
- Reversing camera

# Wheel Loader Product Line

## *Lini Produk Wheel Loader*



# SW978K1

|                  |  |
|------------------|--|
| RATED POWER      | 281 HP/ 210 kW 2 200 rpm                 |
| OPERATING WEIGHT | 24 300 kg / 53 572 lbs                   |
| BUCKET CAPACITY  | 5.0 m <sup>3</sup> / 6.5 yd <sup>3</sup> |
| RATED PAYLOAD    | 7 000 kg                                 |

# Wheel Loader Product Line

## Lini Produk Wheel Loader



# SW956E

|                  |  |
|------------------|--|
| RATED POWER      | 281 HP/210 kW 2 200 rpm                  |
| OPERATING WEIGHT | 19 000 kg / 41 887 lbs                   |
| BUCKET CAPACITY  | 3.5 m <sup>3</sup> / 4.5 yd <sup>3</sup> |
| RATED PAYLOAD    | 5 800 kg                                 |

2024.10/CENSW956E000



**SANY**

SANY Heavy Machinery Co., Ltd  
Industrial Park, Ping'an Town, Fengxian  
District Shanghai City, China  
[www.sany.com.cn](http://www.sany.com.cn)

Inquiries To :

**PT SANY PERKASA**

Address:

Jl Griya Utama Blok A67-68, Jakarta Utara 14350 - Indonesia

Telp: +62-21-6531 8350

Call Center: +62-21-812-9666-9000

Email: [sales@sanyperkasa.com](mailto:sales@sanyperkasa.com)

For more information, please visit: [www.sanyperkasa.com](http://www.sanyperkasa.com)